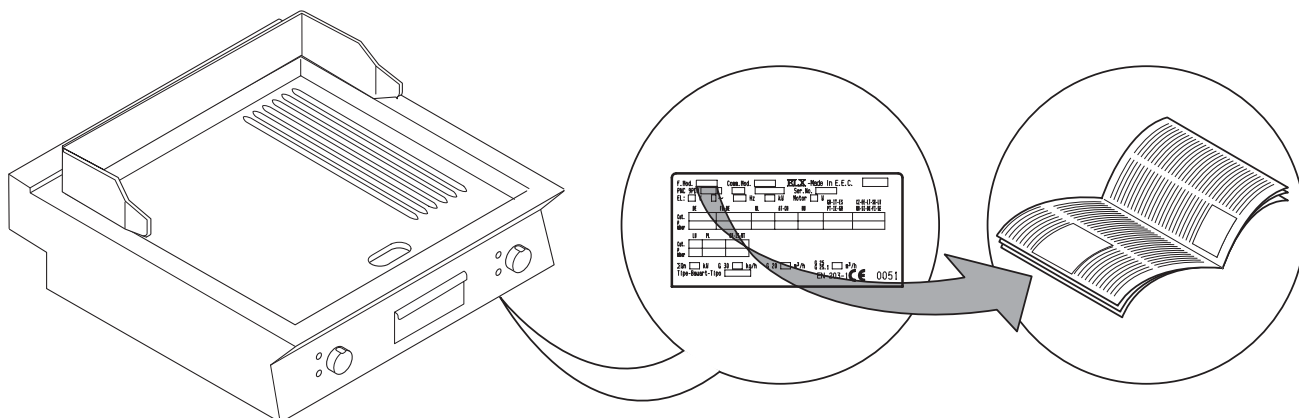


INDICE

I. SCHEMA INSTALLAZIONE / UNIONE APPARECCHIATURE / PROSPETTI	2
II. TARGHETTA CARATTERISTICA e DATI TECNICI	7
III. AVVERTENZE GENERALI	9
IV. ECOLOGIA E AMBIENTE	10
1. IMBALLO	10
2. USO	10
3. PULIZIA	10
4. SMALTIMENTO	10
V. INSTALLAZIONE	10
1. NORME DI RIFERIMENTO	10
2. DISIMBALLO	10
3. POSIZIONAMENTO	10
4. SCARICO FUMI E VENTILAZIONE	11
5. COLLEGAMENTI	12
6. TERMOSTATO DI SICUREZZA	13
7. PRIMA DI COMPLETARE LE OPERAZIONI DI INSTALLAZIONE	13
VI. ISTRUZIONI PER L'UTILIZZATORE	14
1. USO DEL FRY TOP E PIASTRA DI COTTURA	14
VII. PULIZIA	15
1. PARTI ESTERNE	15
2. ALTRE SUPERFICI	15
3. PERIODI DI INATTIVITÀ	16
4. PARTI INTERNE	16
VIII. MANUTENZIONE	16
1. MANUTENZIONE	16

II. TARGHETTA CARATTERISTICA e DATI TECNICI



ATTENZIONE

Questo libretto di istruzioni dà indicazioni relative a diverse apparecchiature. Individuare quella acquistata leggendo quanto riporta la targha posta sotto il pannello di controllo (vedere fig. sopra).

TABELLA A - Dati tecnici app. gas														
MODELLI DATI TECNICI		+7FTGDHS00 400mm	+7FTGDSR00 400mm	+7FTGDCS00 400mm	+7FTGHHS00 800mm	+7FTGHSP00 800mm	+7FTGHCS00 800mm	+7FTGDHS00 400mm	+E7FTGDSR00 400mm	+7FTGDCS00 400mm	+7FTGHHS00 800mm	+E7FTGHSP00 800mm	+7FTGHCS00 800mm	+7FTGHCP00 800mm
Attacco ISO 7/1	Ø	1/2"	1/2"	1/2"	1/2"	1/2"	1/2"	1/2"	1/2"	1/2"	1/2"	1/2"	1/2"	1/2"
Potenza termica Nominale kW	Max	7	7	7	14	14	14	7	7	7	14	14	14	14
	Min	3,2	3,2	3,2	6,4	6,4	6,4	3,2	3,2	3,2	6,4	6,4	6,4	6,4
Tipo di costruzione		A1	A1	A1	A1	A1	A1	A1	A1	A1	A1	A1	A1	A1

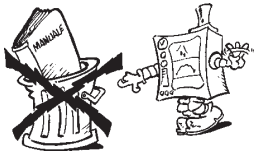
TABELLA A - Dati tecnici app. elettriche														
MODELLI DATI TECNICI		+7FTEDSS00 +7FTEDHS00 400mm	+7FTEDSR00 400mm	+7FTEDCS00 400mm	+7FTEHSS00 800mm	+7FTEHSP00 800mm	+7FTEHCS00 800mm	+7FTEDSS00 400mm	+7FTEDSR00 400mm	+E7FTEDCS00 400mm	+7FTEHSS00 800mm	+7FTEHSP00 800mm	+7FTEHCS00 800mm	+7FTEHCP00 800mm
Tensione di alimentazione	V	380-400	380-400	380-400	380-400	380-400	380-400	380-400	380-400	380-400	380-400	380-400	380-400	380-400
Fasi	N°	3N	3N	3N	3N	3N	3N	3N	3N	3N	3N	3N	3N	3N
Frequenza	Hz	50/60	50/60	50/60	50/60	50/60	50/60	50/60	50/60	50/60	50/60	50/60	50/60	50/60
Potenza massima nominale	kW	4,1-4,5	4,1-4,5	4,1-4,5	8,2-9	8,2-9	8,2-9	4,1-4,5	4,1-4,5	4,1-4,5	8,2-9	8,2-9	8,2-9	8,2-9
Sezione cavo di alimentazione	mm ²	1,5	1,5	1,5	2,5	2,5	2,5	1,5	1,5	1,5	2,5	2,5	2,5	2,5

TABELLA A - Dati tecnici app. elettriche														
MODELLI DATI TECNICI		+7FTEDSS0N 400mm	+7FTEHSS0N 800mm	+7FTEHSP0N 800mm	+7FTEHCP0N 800mm	+7FTMDSS05 400mm	+7FTMDSS06 400mm	+7FTMDSR05 400mm	+7FTMDSR06 400mm	+7FTMHSS05 800mm	+7FTMHSS06 800mm	+7FTMHSP05 800mm	+7FTMHSP06 800mm	
Tensione di alimentazione	V	230	230	230	230	400	440	400	440	400	440	400	440	
Fasi	N°	3	3	3	3	3	3	3	3	3	3	3	3	
Frequenza	Hz	50/60	50/60	50/60	50/60	50/60	50/60	50/60	50/60	50/60	50/60	50/60	50/60	
Potenza massima nominale	kW	4,1-4,5	8,2-9	8,2-9	8,2-9	4,1-4,5	4,1-4,5	4,1-4,5	8,2-9	8,2-9	8,2-9	8,2-9	8,2-9	
Sezione cavo di alimentazione	mm ²	1,5	2,5	2,5	2,5	1,5	1,5	1,5	2,5	2,5	2,5	2,5	2,5	

III. AVVERTENZE GENERALI



- Leggere attentamente il libretto di istruzioni dell'apparecchiatura prima dell'uso.



- Conservare il libretto di istruzioni per usi successivi all'installazione.



- **PERICOLO DI INCENDIO** - Lasciare l'area intorno all'apparecchiatura libera e pulita da combustibili. Non tenere materiali infiammabili in prossimità di questa apparecchiatura.



- Installare l'apparecchio in un luogo ben areato per evitare la creazione di miscele pericolose di gas incombusti nello stesso ambiente.

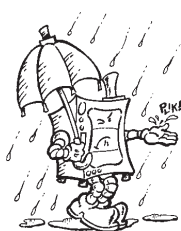
- Il ricircolo d'aria deve tenere conto dell'aria necessaria alla combustione $2 \text{ m}^3/\text{h}/\text{kW}$ di potenza gas, nonché del "benessere" delle persone che lavorano nella cucina.

- Una ventilazione impropria causa asfissia. Non ostruire il sistema di ventilazione dell'ambiente in cui è installata questa apparecchiatura. Non ostruire i fori di aerazione e di scarico di questa o di altre apparecchiature.



- Situare in posizione visibile i numeri telefonici di emergenza.

- L'installazione, la manutenzione e l'adattamento ad altro tipo di gas vanno eseguiti solo da personale qualificato ed autorizzato dal costruttore. Per assistenza rivolgersi ad un centro tecnico autorizzato dal costruttore. Esigere parti di ricambio originali.
- Questa apparecchiatura è stata concepita per la cottura di cibi. Essa è destinata ad un uso industriale. Un uso diverso da quanto indicato è **improprio**.
- Questa apparecchiatura non è adatta all'uso da parte di persone (inclusi i bambini) con capacità fisiche, sensoriali o mentali, ridotte o con mancanza di esperienza e conoscenza, a meno che una persona responsabile della loro sicurezza fornisca a queste una supervisione o un'istruzione riguardo l'uso dell'apparecchiatura.
- Il personale che utilizza l'apparecchiatura va **addestrato**. Sorvegliare l'apparecchiatura durante il suo funzionamento.




- Disattivare l'apparecchiatura in caso di guasto o cattivo funzionamento.

- Non usare prodotti (anche se diluiti) contenenti cloro (ipoclorito sodico, acido cloridrico o muriatico, ecc.) per pulire l'apparecchiatura o il pavimento sotto l'apparecchiatura. Non usare strumenti metallici per pulire l'acciaio (spazzole o pagliette tipo Scotch Brite).

- Evitare che olio o grasso entrino in contatto con parti in materiale plastico.

- Non lasciare che sporco, grassi, cibo o altro incrostino l'apparecchiatura.
- Non lavare l'apparecchiatura con getti d'acqua diretti.

- Il simbolo  riportato sul prodotto indica che esso **non** deve essere considerato rifiuto domestico, ma deve essere smaltito correttamente, al fine di prevenire qualsiasi conseguenza negativa sull'ambiente e la salute dell'uomo.

Per ulteriori informazioni relative al riciclaggio di questo prodotto, contattare l'agente o il rivenditore locale del

Il mancato rispetto di quanto sopra può compromettere la sicurezza dell'apparecchiatura. La garanzia decade se quanto sopra non viene rispettato.

IV. ECOLOGIA E AMBIENTE

1. IMBALLO



I materiali usati per l'imballo sono compatibili con l'ambiente e si possono conservare senza pericolo o bruciare in un apposito impianto di combustione dei rifiuti.

I componenti in plastica soggetti a smaltimento con riciclaggio sono contrassegnati con:



Polietilene: pellicola esterna imballo, sacchetto istruzioni, sacchetto per ugelli gas.



Polipropilene: pannelli cielo imballo, reggette.



Polistirolo espanso: protezioni angolari.

2. USO

Le nostre apparecchiature hanno prestazioni e rendimenti elevati. Per ridurre il consumo di energia elettrica, acqua o gas, non usare l'apparecchiatura a vuoto o in condizioni che compromettano il rendimento ottimale (es. porte o coperchi aperti, ecc.); l'apparecchio deve essere utilizzato in un locale ben areato, per evitare la creazione di miscele pericolose di gas incombusti nel locale.

Ove possibile, effettuare il preriscaldamento solo prima dell'uso.

3. PULIZIA

Allo scopo di ridurre l'emissione nell'ambiente di sostanze inquinanti si consiglia di pulire l'apparecchiatura (esternamente e ove necessario internamente) con prodotti aventi una biodegradabilità superiore al 90 % (per maggiori riferimenti vedere capitolo V "PULIZIA").

4. SMALTIMENTO



Non disperdere nell'ambiente. Le nostre apparecchiature sono realizzate con materiali metallici riciclabili (acciaio inox, ferro, alluminio, lamiera zincata, rame, ecc.) in percentuale superiore al 90% in peso.

Rendere inutilizzabile l'apparecchiatura per lo smaltimento rimuovendo il cavo di alimentazione e qualsiasi dispositivo di chiusura vani o cavità (ove presenti) per evitare che qualcuno possa rimanere chiuso al loro interno.

V. INSTALLAZIONE



• Leggere attentamente le procedure di installazione e di manutenzione riportate sul questo manuale di istruzioni prima di installare l'apparecchiatura.

- L'installazione, la manutenzione e l'adattamento ad altro tipo di gas vanno eseguiti solo da personale qualificato ed autorizzato dal costruttore.
- Il mancato rispetto delle corrette procedure di installazione, adattamento e modifica dell'apparecchiatura può causare il danneggiamento dell'apparecchiatura, pericolo per le persone e fa decadere la garanzia del Costruttore.

1. NORME DI RIFERIMENTO

- Installare l'apparecchiatura secondo quanto prescrivono le norme di sicurezza e le leggi locali di ogni stato.
- **ITALIA:** installare l'apparecchiatura secondo quanto prescrivono le norme di sicurezza UNI-CIG 8723, Legge Nr.46 del 5 Marzo 1990 e DM 12-4-96.

2. DISIMBALLO

ATTENZIONE!

Controllare subito eventuali danni causati nel trasporto.

- Lo spedizioniere è responsabile per la sicurezza della merce durante il trasporto e la consegna.
- Esaminare gli imballi prima e dopo lo scarico.
- Presentare reclamo allo spedizioniere in caso di danni apparenti o occulti segnalando alla consegna sulla bolla di trasporto eventuali danni o mancanze.
- L'autista deve firmare la bolla di trasporto: lo spedizioniere può respingere il reclamo se la bolla di trasporto non è firmata (lo spedizioniere può fornire il formulario necessario).



• Rimuovere l'imballo facendo attenzione a non danneggiare l'apparecchiatura. Indossare guanti protettivi.

- Staccare lentamente le pellicole protettive delle superfici metalliche e pulire eventuali residui di colla con solvente appropriato.
- Richiedere allo spedizioniere entro e non oltre 15 giorni dalla consegna l'ispezione della merce per danni occulti o mancanze che siano evidenti solo dopo il disimballo.
- Conservare tutta la documentazione contenuta nell'imballo.

3. POSIZIONAMENTO

- Movimentare l'apparecchiatura con attenzione per evitare eventuali danneggiamenti o pericolo per le persone. Utilizzare un pallet per la movimentazione e il posizionamento.
- Lo schema di installazione presente su questo manuale di istruzioni fornisce gli ingombri dell'apparecchiatura e la posizione degli allacciamenti (gas, elettricità, acqua). Verificare in loco che siano disponibili e pronte per l'allacciamento tutte le connessioni necessarie.
- L'apparecchiatura può essere installata o singolarmente o unita ad altre apparecchiature della stessa gamma.
- Le apparecchiature non sono adatte per l'incasso. Lasciare almeno 10 cm tra apparecchiatura e pareti laterali o posteriori.
- Isolare adeguatamente dall'apparecchiatura le superfici a distanze inferiori rispetto a quanto indicato.

- Mantenere una distanza adeguata tra apparecchiatura ed eventuali pareti combustibili. Non immagazzinare o usare materiali e liquidi infiammabili nella vicinanze dell'apparecchiatura.
- Lasciare uno spazio adeguato tra apparecchiatura ed eventuali pareti laterali per consentire successive operazioni di servizio o manutenzione.
- Verificare ed eventualmente procedere al livellamento dell'apparecchiatura una volta posizionata. Un non corretto livellamento può causare malfunzionamento dell'apparecchiatura.

3.1. UNIONE APPARECCHIATURE

- (Fig.1A) Smontare i cruscotti delle apparecchiature togliendo le 4 viti di fissaggio.
- (Fig.1B) Rimuovere dal fianco di ciascun lato da unire le viti di fissaggio del fianco più vicina al cruscotto.
- (Fig.1D) Accostare le apparecchiature e livellarle in piano ruotando i piedini fino a far combaciare i ripiani.
- (Fig.1C) Ruotare di 180° una delle due piastrine presenti all'interno delle apparecchiature.
- (Fig.1E) Operando dall'interno del cruscotto della stessa apparecchiatura, unirle sul lato anteriore avvitando un vite TE M5x40 (in dotazione) sull'inserto opposto.

3.2. FISSAGGIO A PAVIMENTO

Per evitare il ribaltamento accidentale di apparecchiature monoblocco da mezzo modulo installate singolarmente, fissarle al pavimento seguendo attentamente le istruzioni allegare al relativo accessorio (F206136).

3.3 INSTALLAZIONE SU PONTE, SBALZO O ZOCCOLATURA IN CEMENTO

Seguire attentamente le istruzioni allegare al relativo accessorio.

Seguire le istruzioni allegare al prodotto opzionale scelto.

3.4 SIGILLATURA FUGHE TRA APPARECCHIATURE

Seguire le istruzioni allegare alla confezione opzionale di pasta sigillante.

4. SCARICO FUMI

4.1 APPARECCHIATURE TIPO "A1"

Posizionare sotto cappa aspirante le apparecchiature del tipo "A1" per assicurare l'estrazione dei vapori generati dalla cottura e dei fumi.

4.2 APPARECCHIATURE TIPO "B"

(in conformita` alla definizione riportata sul Regolamento Tecnico di installazione DIN-DVGW G634: 1998)

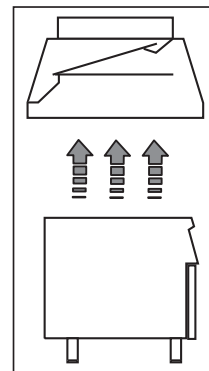
Qualora sulla targhetta caratteristiche dell'apparecchiatura sia identificato il solo type Axx si dichiara che tali apparecchiature non sono progettate per essere direttamente collegate ad un camino o condotto di evacuazione dei prodotti della combustione con sbocco verso l'esterno. Tuttavia la stessa apparecchiatura e` installabile sotto cappa aspirante od analogo sistema di estrazione forzata dei prodotti della combustione.

4.2.1 CAMINO DI COLLEGAMENTO

- Togliere la griglia dallo scarico fumi.
- Installare il camino di collegamento seguendo le istruzioni allegare all'accessorio (opzionale).

4.2.2 INSTALLAZIONE SOTTO CAPPA ASPIRANTE

- Porre l'apparecchiatura sotto cappa aspirante (fig.a lato).
- Innalzare il tubo di scarico dei fumi senza variane la sezione.
- Non frapporre interruttori di tiraggio.
- I corretti valori di altezza del tubo di scarico e la relativa distanza dalla cappa di aspirazione vanno recepiti dalla normativa vigente.
- La parte terminale del condotto di scarico deve trovarsi ad almeno 1,8 m dalla superficie di appoggio dell'apparecchio.



Nota! Il sistema deve garantire che: a) lo scarico fumi non sia ostruito; b) la lunghezza del tubo di scarico non sia superiore a 3 m. Utilizzare l'adattatore per raccordare condutture di scarico aventi differenti diametri.

5. COLLEGAMENTI



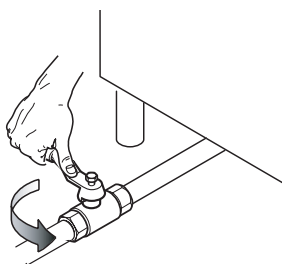
- Qualsiasi lavoro di installazione o manutenzione all'impianto di alimentazione (gas, corrente elettrica, acqua) deve essere effettuato solamente dall'ente erogatore oppure da un installatore autorizzato.
- Individuare in base ai dati di targa l'apparecchiatura acquistata.
- Controllare sullo schema di installazione il tipo e la posizione delle utenze previste per l'apparecchiatura.

5.1. APPARECCHIATURE ALIMENTATE A GAS

AVVISO! Questa apparecchiatura è predisposta e collaudata per funzionare con gas G20 20mbar; per adattarla ad un altro tipo di gas seguire le istruzioni del paragrafo 5.1.6. nel presente capitolo

5.1.1. PRIMA DELL'ALLACCIAMENTO

- Assicurarsi che l'apparecchiatura sia predisposta per il tipo di gas con cui sarà alimentata. In caso contrario attenersi alle indicazioni riportate nel capitolo: "Adattamento / regolazione apparecchiature gas".
- Inserire un rubinetto/valvola di intercettazione del gas a chiusura rapida a monte di ogni singola apparecchiatura. Installare il rubinetto/valvola in un luogo facilmente accessibile.



- Pulire le condutture di allacciamento da polvere, sporcizia, materiali estranei che potrebbero ostruire l'alimentazione.
- La linea di alimentazione del gas deve assicurare la portata necessaria al pieno funzionamento di tutte le apparecchiature collegate alla rete stessa. Una linea di alimentazione con portata non sufficiente pregiudica il corretto funzionamento delle apparecchiature ad essa collegata.
- **Attenzione!** Un non corretto livellamento dell'apparecchiatura può influire sulla combustione e causare il malfunzionamento dell'apparecchiatura stessa.

5.1.2. ALLACCIAMENTO

- Individuare sullo schema di installazione la posizione dell'attacco gas sul fondo dell'apparecchiatura.
- Qualora presente, togliere la protezione in plastica dall'attacco gas prima di effettuare l'allacciamento.
- Ad installazione effettuata controllare, con una soluzione di acqua saponata, che non esistano perdite nei punti di raccordo.

5.1.3. VERIFICA DELLA PRESSIONE DI ALLACCIAMENTO (tutte le versioni)


Verificare se l'apparecchio è adatta al tipo di gas presente secondo quanto indicato sulla targhetta dati (se non corrispondente attenersi alle istruzioni del par. "Adattamento ad un altro tipo di gas"). La pressione di allacciamento viene misurata, con apparecchiatura funzionante, utilizzando un manometro (min. 0,1 mbar).

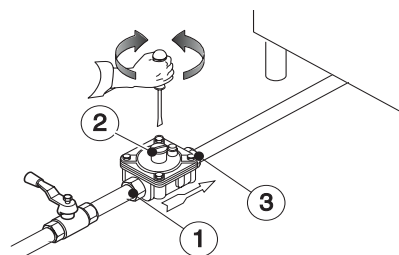
- Togliere il cruscotto comandi.
- Togliere la vite di tenuta "N" dalla presa di pressione e collegare il manometro "O" (fig. 2A-2B).
- Confrontare il valore rilevato dal manometro con quanto riporta la tabella B (vedi Appendice libretto)
- Se il manometro rileva una pressione al di fuori dell'intervallo di valori che riporta la tab.B non accendere l'apparecchiatura e consultare l'ente erogatore del gas.

5.1.4 REGOLATORE DI PRESSIONE GAS

Qualora la pressione del gas sia superiore a quella indicata o sia di difficile regolazione (non stabile), installare a monte dell'apparecchiatura in posizione facilmente accessibile un regolatore di pressione del gas (codice accessorio 927225). Montare il regolatore di pressione preferibilmente in modo orizzontale in modo da assicurare una giusta pressione in uscita:

- "1" lato attacco gas dalla rete.
- "2" regolatore di pressione;
- "3" lato attacco gas verso l'apparecchiatura;

La freccia sul regolatore () indica la direzione del flusso del gas.



NOTA! Questi modelli sono progettati e certificati per l'uso con gas metano o propano. Per il metano il regolatore di pressione sul collettore è settato a 8" w.c. (20mbar).

5.1.5. CONTROLLO DELL'ARIA PRIMARIA (tutte le versioni)

L'aria primaria si ritiene regolata in modo esatto quando la fiamma non si stacca con bruciatore freddo e non c'è un ritorno di fiamma con bruciatore caldo.

- Svitare la vite "A" e porre l'aeratore "E" alla distanza "H" indicata sulla tabella B; riavvitare la vite "A" e sigillare con la vernice (fig. 3B).

5.1.6 ADATTAMENTO AD UN ALTRO TIPO DI GAS

La tabella B "dati tecnici/ugelli" indica il tipo di ugello con cui sostituire quelli installati dal costruttore (il numero è stampigliato sul corpo dell'ugello).

Al termine della procedura, verificare per intero la seguente lista di controllo:

Check	Ok
• cambio ugello/i bruciatore	
• corretta regolazione aria primaria al bruciatore/i	
• cambio ugello/i pilota	
• cambio vite/i di minimo	
• corretta regolazione pilota/i se necessario	
• corretta regolazione pressione alimentazione (vedi tab.datati tecnici/ugelli)	
• applicare targhetta adesiva (in dotazione) con dati nuovo tipo di gas utilizzato	

5.1.6.1 SOSTITUZIONE UGELLO DEL BRUCIATORE PRINCIPALE (tutte le versioni)

- Svitare l'ugello "C" e sostituirlo con quello corrispondente al tipo di gas prescelto (Tab. B, fig.3B) attenendosi a quanto riportato nella tabella B.
- Il diametro dell'ugello è indicato in centesimi di millimetro sul corpo del medesimo.
- Riavvitare a fondo l'ugello "C".

5.1.6.2 SOSTITUZIONE UGELLO DEL BRUCIATORE PILOTA (tutte le versioni)

- Svitare il raccordo a vite "H" e sostituire l'ugello "G" con quello adatto al tipo di gas (Tab. B, fig.3A).
- Il numero che identifica l'ugello è indicato sul corpo del medesimo.
- Riavvitare il raccordo a vite "H".

5.1.6.3 VITE DEL MINIMO (tutte le versioni)

- Svitare la vite del minimo "M" dal rubinetto/valvola e sostituirla con quella adatta al tipo di gas (avvitata a fondo) (Tab.B, fig.2A).

5.2. APPARECCHIATURE ALIMENTATE ELETTRICAMENTE

5.2.1. COLLEGAMENTO ELETTRICO (Fig. 4A - Tab.C).

AVVISO! Prima di effettuare l'allacciamento, verificare la compatibilità dei dati di targa con tensione e frequenza di rete.

- Per accedere alla morsettiera, smontare il cruscotto comandi dell'apparecchiatura agendo sulle viti di fissaggio (fig. 4A 1-2).
- Allacciare alla morsettiera il cavo di alimentazione come indicato sullo schema elettrico allegato all'apparecchiatura.
- Bloccare il cavo di alimentazione mediante il pressacavo.

AVVISO! Il costruttore declina ogni responsabilità se le norme antinfortunistiche non vengono rispettate.


5.2.2. CAVO DI ALIMENTAZIONE

Se non segnalato diversamente, le nostre apparecchiature non sono provviste di cavo di alimentazione. L'installatore deve usare un cavo flessibile di caratteristiche non inferiori al tipo con isolamento in gomma H05RN-F. Proteggere il tratto di cavo esterno all'apparecchiatura con tubo metallico o in plastica rigida.

5.2.3. INTERRUOTTORE DI PROTEZIONE

Installare un interruttore di protezione a monte dell'apparecchiatura. Le caratteristiche relative alla distanza di apertura dei contatti e alla corrente di dispersione massima vanno recepite dalla normativa vigente.

5.3. COLLEGAMENTO A TERRA E NODO EQUIPOTENZIALE

Collegare l'apparecchiatura ad una presa di terra; includerla quindi in un nodo equipotenziale mediante la vite posta sotto il telaio nella parte anteriore destra. La vite è contrassegnata dal simbolo .

6. TERMOSTATO DI SICUREZZA

Alcuni modelli tra le nostre apparecchiature utilizzano un termostato di sicurezza che interviene automaticamente, quando rileva valori di temperatura superiori ad un valore prefissato, impedendo l'alimentazione del gas (apparecchiature gas) o dell'elettricità (apparecchiature elettriche).

6.1. RIPRISTINO

- Attendere che l'apparecchiatura si sia raffreddata: 90°C sono indicativamente una temperatura adatta al ripristino.
- Premere il pulsante rosso sul corpo del termostato di sicurezza.

AVVISO! Se il ripristino richiede lo smontaggio di una protezione (es.: cruscotto comandi) esso va eseguito da un tecnico specializzato. La manomissione del termostato di sicurezza fa decadere la garanzia.

7. PRIMA DI COMPLETARE LE OPERAZIONI DI INSTALLAZIONE

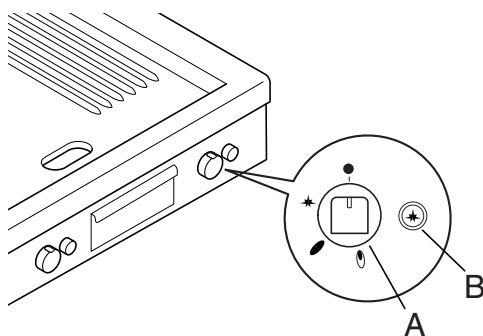
Controllare tutti i raccordi con una soluzione di acqua saponata per verificare che non vi siano fughe di gas. Non utilizzare una fiamma viva per rilevare perdite di gas. Accendere tutti i bruciatori sia singolarmente che insieme, per verificare il corretto funzionamento delle valvole gas, dei fornelli e dell'accensione. Per ciascun bruciatore, mettere il regolatore della fiamma sulla impostazione più bassa, sia singolarmente che insieme; dopo avere completato le operazioni, l'installatore deve istruire l'utente sul corretto metodo di utilizzo. Qualora l'apparecchio non funzioni correttamente, dopo avere eseguito tutti i controlli, contattare il centro di assistenza locale.

VI ISTRUZIONI PER L'UTILIZZATORE

1. USO DEL FRY TOP E PIASTRA DI COTTURA

- L'apparecchio è destinato all'uso industriale e deve essere utilizzato da personale addestrato all'uso.
- Evitare l'utilizzo dell'apparecchiatura per lungo tempo a vuoto o in condizioni che compromettano il rendimento ottimale. Effettuare inoltre, se possibile, il preriscaldamento dell'apparecchiatura immediatamente prima dell'uso.
- Il fry-top è un'apparecchiatura destinata alla cottura diretta di cibi alla piastra (hamburger, braciole, uova, salicce, pesce, verdure, ecc.). Ogni altro uso è da ritenersi improprio.
- La piastra di cottura è un'apparecchiatura destinata alla cottura dei cibi in contenitori (pentole, tegami).
- Ogni giorno prima dell'uso e ad apparecchio freddo, svuotare il recipiente per la raccolta dell'olio.
- Non usare il fry-top per riscaldare pentole o tegami.
- **Frytop da 400mm:** è costituito da una unica zona di cottura regolata da una valvola gas termostatica (versione gas) o da un termostato (versione elettrica). Il bulbo per la misura della temperatura è posizionato al centro della piastra;
- **Frytop da 800mm:** è costituito da due zone di cottura (lato sinistro e destro) regolate da due valvole gas termostatiche (versione gas) o da due termostati (versione elettrica), uno per ciascuna zona. I bulbi per la misura della temperatura sono posizionati al centro della piastra (lato sinistro e destro rispettivamente).

1.1. MODELLI A GAS RUBINETTATI



La manopola "A" di comando del gas di ogni bruciatore ha 4 posizioni di utilizzo:

- "spento"
- ★ "accensione pilota"
- ☾ "Max"
- ☾ "Min."

Accensione

Accensione pilota

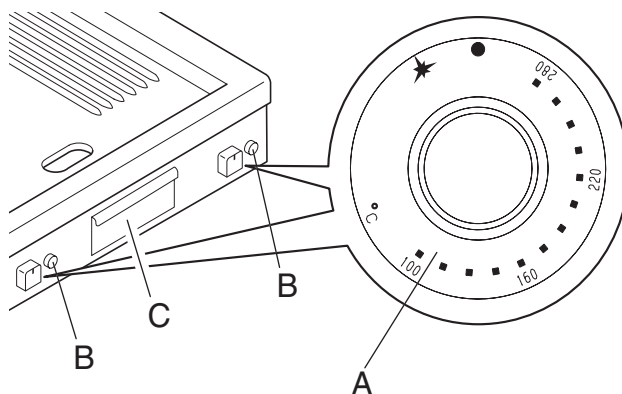
- Premere e ruotare la manopola "A" dalla posizione "spento" alla posizione "accensione pilota".
- Premere a fondo la manopola "A" e contemporaneamente premere ripetutamente il pulsante dell'accenditore piezoelettrico "B" il quale provocherà l'accensione della fiamma pilota. Verificare l'avvenuta accensione attraverso i fori sul cruscotto. Al rilascio della manopola "A" la fiamma deve rimanere accesa; nel caso ciò non si verificasse, ripetere l'operazione.

In caso di emergenza l'accensione del bruciatore pilota può essere fatta manualmente avvicinando una fiammella allo stesso dopo aver tolto il cassetto raccoglisughi e mantenendo la manopola "A" nella posizione "accensione pilota".

Accensione bruciatore principale

- Girare la manopola "A" dalla posizione "accensione pilota" alla posizione "max".
- Per ottenere il minimo, girare la manopola "A" sulla posizione "min".

1.2. MODELLI A GAS VALVOLATI



Accensione

La manopola di comando "A" ha le seguenti posizioni di utilizzo:

- spento
- ★ accensione pilota
- valori di temperatura

Ruotare la manopola "A" in senso antiorario dalla posizione "spento" alla posizione "accensione pilota" e tenerla premuta. Contemporaneamente premere ripetutamente il pulsante "B" fino all'accensione del bruciatore pilota. Dopo circa 20" dall'avvenuta accensione rilasciare la manopola "A", la fiammella pilota deve rimanere accesa. La verifica di avvenuta accensione si effettua attraverso il foro spia "C".

Se l'accensione non avviene, ripetere l'intera operazione. In caso di emergenza l'accensione del bruciatore pilota può essere fatta manualmente avvicinando una fiammella allo stesso dopo aver tolto il cassetto raccoglisughi e mantenendo la manopola "A" nella posizione "accensione pilota".

- L'accensione del bruciatore principale si ottiene premendo leggermente e ruotando la manopola "A" in senso antiorario in corrispondenza del valore di temperatura desiderato.

L'apparecchiatura è fornita di una valvola termostatica che mantiene il livello della temperatura della vasca automaticamente costante.

Spegnimento fry top rubinettato

Spegnimento bruciatore principale

- Girare la manopola "A" dalla posizione "max o min" alla posizione "accensione pilota".

Spegnimento fiamma pilota

- Premere e girare la manopola "A" sulla posizione "spento";
- A fine giornata, chiudere il rubinetto generale del gas posto a monte dell'apparecchiatura.

Spegnimento fry top valvolato

- Ruotare la manopola "A" sulla posizione "accensione pilota" per spegnere il bruciatore principale.
- Per spegnere il bruciatore pilota premere leggermente e ruotare la manopola "A" sulla posizione "spento".

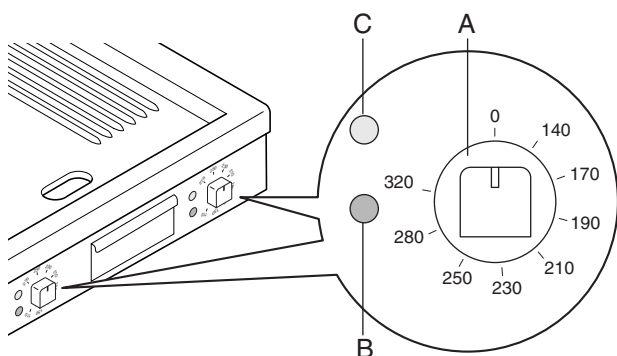
A fine servizio:

- Portare la manopola "A" sulla posizione di "spento".
- Chiudere il rubinetto d'intercettazione gas.

1.2.1. INTERLOCK

La valvola è dotata di un dispositivo termico (detto "interlock") che ne impedisce la riaccensione per circa 40 secondi (tempo sufficiente alla termocoppia di sicurezza per raffreddarsi) qualora il bruciatore pilota si spenga.

1.3. MODELLI ELETTRICI



Accensione

- Inserire l'interruttore installato a monte dell'apparecchiatura.
- Ruotare la manopola "A" del termostato sulla temperatura desiderata.
- L'accensione della lampada spia "C" verde indica che la macchina è sotto tensione.
- L'accensione della lampada spia "B" segnala il funzionamento delle resistenze di riscaldamento. Lo spegnimento della stessa indica il raggiungimento della temperatura prestabilita.

Spegnimento

- Portare le manopole di comando sulla posizione "0".

VII PULIZIA

AVVERTIMENTO!

Prima di eseguire qualsiasi operazione di pulizia, staccare l'alimentazione elettrica dell'apparecchiatura.

Non usare ghiaccio o acqua per raffreddare bruscamente la piastra: è vietato l'uso di ghiaccio o acqua per la pulizia a caldo in quanto questa applicazione provoca la deformazione permanente della piastra compromettendo il funzionamento dell'apparecchiatura.

La garanzia decade automaticamente nel caso di una pulizia impropria.

1. PARTI ESTERNE

SUPERFICI SATINATE IN ACCIAIO (ogni giorno)

- Pulire tutte le superfici in acciaio: lo sporco è eliminabile con facilità e senza fatica appena formatosi.
- Eliminare sporco, grasso, residui di cottura dalle superfici in acciaio a bassa temperatura usando acqua saponata, con o senza detergente, applicata con panno o spugna. Asciugare bene tutte le superfici deterse a fine operazione.
- Se sporco, grasso o residui di cibo si sono incrostati, passare panno/spugna nel verso della satinatura e risciacquare spesso: lo strofinio in verso circolare e le particelle di sporco depositate su panno/spugna potrebbero rovinare la satinatura dell'acciaio.
- Oggetti in ferro potrebbero rovinare o danneggiare l'acciaio: superfici rovinate si sporcano più facilmente e sono più soggette alla corrosione.
- Ripristinare la satinatura se necessario.

SUPERFICI ANNERITE DAL CALORE (quando occorre)

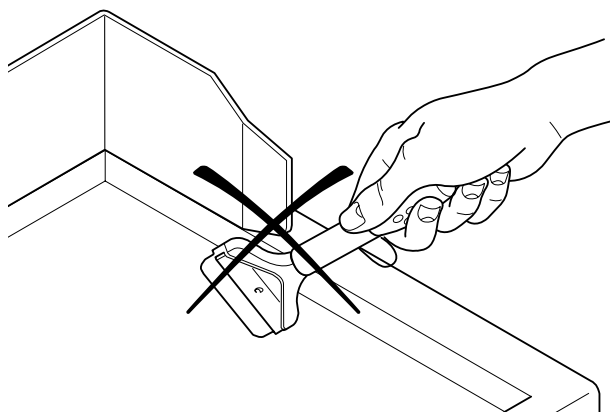
L'esposizione ad alta temperatura può provocare la comparsa di aloni scuri. Questi non rappresentano un danno e possono essere eliminati seguendo le istruzioni del paragrafo precedente.

2. ALTRE SUPERFICI

SUPERFICI IN FERRO DOLCE O GHISA (ogni giorno)

Rimuovere lo sporco utilizzando un panno umido o, in caso di incrostazioni, gli accessori (opzionali o in dotazione) indicati nel listino. Dopo la pulizia mettere in funzione l'apparecchiatura per asciugare la superficie rapidamente, quindi lubrificare la superficie con un sottile strato di olio alimentare.

Attenzione: non usare il raschietto di spigolo (vedi figura)



perché questo causa delle rigature sulla piastra compromettendone irrimediabilmente la funzionalità e la pulibilità. Sostituire la lama qualora non sia perfettamente affilata.

VASCHE E CASSETTI DI RACCOLTA (anche più volte al giorno)

Rimuovere il grasso, l'olio, i residui alimentari, ecc., da vaschette, cassette o contenitori in genere preposti alla raccolta. Ripulire sempre i contenitori a fine giornata. Svuotare i contenitori durante l'uso dell'apparecchiatura quando prossimi al riempimento.

3. PERIODI DI INATTIVITA'

Ove siano previsti periodi di inattività osservare le seguenti precauzioni:

- Chiudere rubinetti o interruttori generali a monte delle apparecchiature.
- Passare energicamente su tutte le superfici in acciaio inox un panno appena imbevuto di olio di vaselina in modo da stendere un velo protettivo.
- Arieggiare periodicamente i locali.
- Sottoporre l'apparecchiatura a controllo prima di riutilizzarla.
- Riavviare al minimo per almeno 45 min le apparecchiature alimentate elettricamente per evitare l'evaporazione troppo veloce dell'umido accumulato, e la conseguente rottura dell'elemento.

4. PARTI INTERNE (ogni 6 mesi)

AVVISO! Operazioni da far eseguire esclusivamente a tecnici specializzati.

- Verificare lo stato delle parti interne.
- Rimuovere eventuali depositi di sporcizia all'interno dell'apparecchiatura.
- Esaminare e pulire il sistema di scarico.

NOTA ! In condizioni ambientali particolari (es.: uso intensivo dell'apparecchiatura, ambiente salmastro, ecc.) si consiglia di aumentare la frequenza di pulizia sopra indicata.

VIII MANUTENZIONE

1. MANUTENZIONE

Tutti i componenti che necessitano di manutenzione sono accessibili dal lato frontale dell'apparecchiatura, previa rimozione del cruscotto comandi e del pannello frontale. Disconnettere l'alimentazione elettrica prima di aprire l'apparecchiatura

1.1 ALCUNI MALFUNZIONAMENTI E LORO SOLUZIONI

Anche nell'uso regolare dell'apparecchio si possono verificare dei malfunzionamenti.

Il bruciatore pilota non si accende

Possibili cause:

- La candela non è ben fissata o mal collegata.
- L'accensione o il cavo della candela sono danneggiati.
- Pressione insufficiente nei tubi gas.
- L'ugello è ostruito.
- La valvola gas è difettosa.
- Il rubinetto gas è difettoso.

Il bruciatore pilota si spegne dopo che si lascia la manopola d'accensione

Possibili cause:

- La termocoppia non viene riscaldata sufficientemente dal bruciatore pilota.
- La termocoppia è difettosa.
- La manopola dell'accensione gas non viene sufficientemente premuta.
- Mancanza di pressione gas alla valvola.
- La valvola gas è difettosa.
- Il rubinetto gas è difettoso.

Il bruciatore pilota è ancora acceso ma il bruciatore principale non si accende

Possibili cause:

- Perdita di pressione nella condotta gas.
- Ugello ostruito o valvola gas difettosa.
- Bruciatore con fori uscita gas intasati.

La regolazione della temperatura del frytop non è possibile.

Possibili cause:

- Il bulbo del termostato è difettoso.
- La valvola gas è difettosa.

La regolazione della temperatura del forno non è possibile.

Possibili cause:

- Il bulbo del termostato è difettoso.
- La valvola gas è difettosa.
- Il termostato elettrico è difettoso.
- Termostato elettrico di sicurezza intervenuto.

**ISTRUZIONI PER LA SOSTITUZIONE DEI COMPONENTI
(da effettuarsi solamente da parte di un installatore autorizzato).**

VALVOLA/RUBINETTO GAS

- Togliere le manopole ed il cruscotto comandi.
- Svitare la condotta del pilota e della termocoppia.
- Svitare i raccordi di entrata ed uscita gas.
- Sollevare la piastra di cottura anteriormente e togliere il bulbo del termostato.
- Per l'installazione seguire lo stesso procedimento in ordine inverso.

GRUPPO BRUCIATORE PILOTA, TERMOCOPPIA, CANDOLA DI ACCENSIONE, ACCENDITORE FRYTOP

- Togliere le manopole ed il cruscotto comandi.
- Sostituire il componente.

BRUCIATORE PRINCIPALE FRYTOP

- Togliere le manopole ed il cruscotto comandi.
- Togliere la piastra di cottura, sfilando prima i bulbi dei termostati.
- Togliere il fissaggio bruciatore alla condotta gas al portaugello.
- Levare il bruciatore e sostituirlo.

Per l'installazione seguire lo stesso procedimento in ordine inverso.

1.2 PROGRAMMA DI MANUTENZIONE

- È consigliabile fare ispezionare l'apparecchio da una persona autorizzata almeno ogni 12 mesi. A tale proposito, è consigliabile stipulare un contratto di manutenzione.